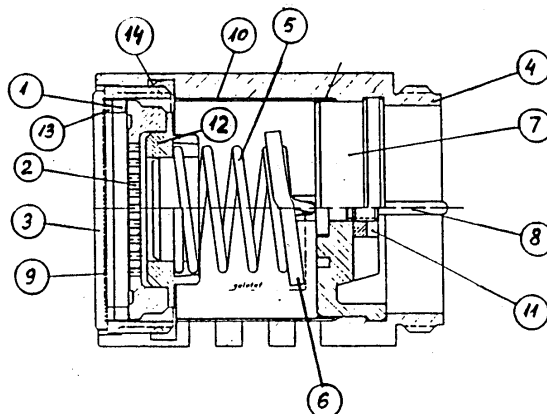


Former versions / Alte Varianten

CK61ULS 2231Z0001, 03: A
 CK62ULS 2231Z0002, 04: B
 CK63ULS 2231Z0005, 06: C
 CK62DF 2231Z0012: D

New versions / Neue Varianten

CK61ULS 2231Z0021, 23: E
 CK62ULS 2231Z0022, 24: F
 CK63ULS 2231Z0025, 26: G
 CK62DF 2231Z0032: H



Description	Item Pos.Nr.	Part Nbr. Bestellnr.	A CK61 old	B CK62 old	C CK63 old	D CK62 DF old	E CK61 new	F CK62 new	G CK63 new	H CK62 DFnew	Bezeichnung
Diaphragm (Ring)	1	2231M0201	1*	-	1*	-	-	-	-	-	Membrane (Ring)
		2231M0502	-	1*	-	1*	-	-	-	-	
Electrode	2	2187M0201	1*	1*	-	-	-	-	-	-	Electrode
		2187M0202	-	-	1*	-	-	-	-	-	
Electrode with Diaphragm		2231M1001	-	-	-	-	1	-	-	-	Elektrode mit Membrane
		2231M1002	-	-	-	-	1	-	-	1	
		2231M1003	-	-	-	-	-	-	1	-	
Front grill	3	2231Z0401	1	1	1	1	-	-	-	-	Deckel
Housing	4	2231Z0201	1*	-	-	-	-	-	-	-	Gehäuse
		2231Z0301	-	1	-	-	-	-	-	-	
		2231Z0203	-	-	1*	-	-	-	-	-	
		2231Z1301	-	-	-	1*	-	-	-	-	
		2231Z2101	-	-	-	-	1	-	-	-	
		2231Z2103	-	-	-	-	-	-	1	-	
		2231Z2201	-	-	-	-	-	1	-	-	
		2231Z2203	-	-	-	-	-	-	-	1	
Contact spring	5	1775Z4801	1	1	1	1	1	1	1	1	Kontaktfeder
Damper	6	2213Z1201	1	1	1	1	1	1	1	1	Dämpfer
Bushing	7	2231Z0601	1	1	1	1	-	-	-	-	Hülse
		2231Z2401	-	-	-	-	1	1	1	1	
Contact pin	8	2213Z0701	1	1	1	1	1	1	1	1	Kontaktstift
Front grid	9	2231Z0501	-	1	-	-	-	1	-	-	Frontgitter
		2231Z0502	1	-	-	-	-	-	-	-	
		2231Z0503	-	-	1	-	-	-	1	-	
		2231Z0504	-	-	-	1	-	-	-	1	
		2231Z0505	-	-	-	-	1	-	-	-	
Lower grid	10	1775Z4201	1	-	1	-	-	-	-	-	Unteres Gitter
		2231Z2501	-	-	-	-	1	-	1	-	
Nut	11	0546D2000	1	1	1	1	1	1	1	1	Mutter
Resonator	12	2231Z1101	-	1	-	1	-	1	-	1	Volumen
Ring	13	1775Z2001	1	1	1	1	1	1	-	1	Ring
		2231Z1801	-	-	-	-	-	-	1	-	
Rubber ring	14	1830N0203	1	1	1	1	-	-	-	-	O-Ring

*) no longer available, can be replaced by the respective part from new range. For replacing electrodes against new versions the ring 13 has to be used !

*) nicht länger erhältlich, kann gegen entsprechenden Teil aus neuer Serie getauscht werden. Bei Austausch der Elektrode gegen neue Version ist unbedingt der Ring 13 einzulegen !